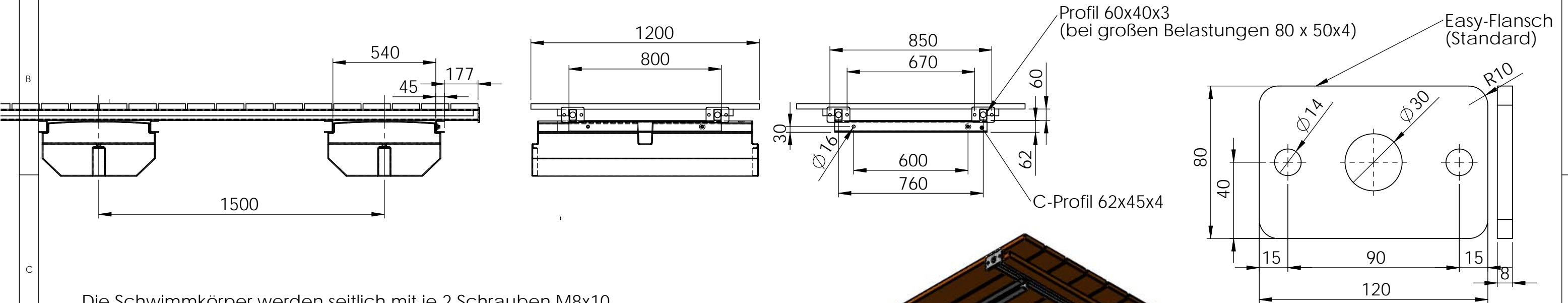


# System "Easy " Stegbreite 1,2m mit Trägerrahmen 0,8m (Einsatzgebiet: privater Bereich, für mit dem Wassersport vertraute Personen)

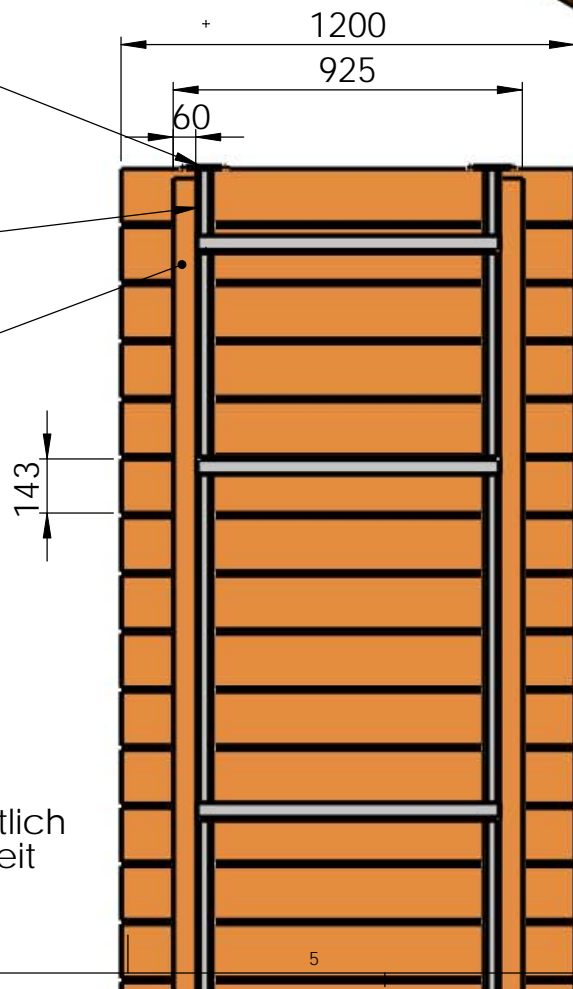


Die Schwimmkörper werden seitlich mit je 2 Schrauben M8x10 mit dem Trägerrahmen verschraubt

Standard-Flansch  
"Easy-Flansch"  
120 x 80 x 8  
sofort lieferbar !

Die Unterkonstruktion des Belages wird neben dem Trägerrahmen zur Fixierung des Belages positioniert.

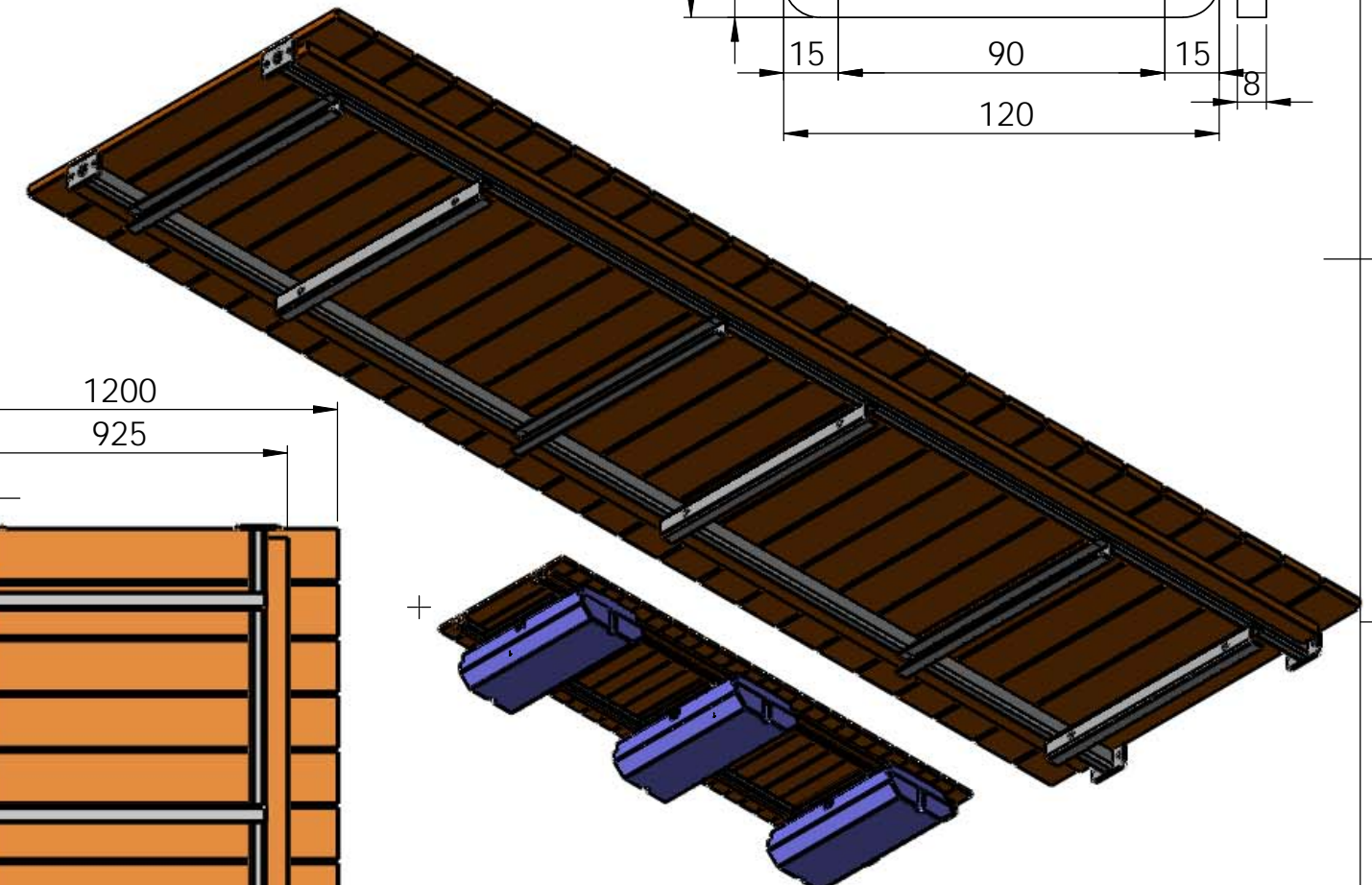
Holzbelag 1,2m mit der Unterkonstruktion (Dachlatte 40mm x 60mm) verschraubt.



**Auch bei Eigenbauten bitten wir Sie, unsere Systemmaße einzuhalten, um eine Kompatibilität und damit problemlose Erweiterung Ihrer Anlage zu gewährleisten.**

**Alle Laserteile werden bei uns lagermäßig vorgehalten und können daher innerhalb kürzester Zeit versendet werden.**

Diese Konstruktion darf bei Verwendung vom Schwimmkörper Easy unentgeltlich genutzt und abgewandelt werden. Es können keine Ansprüche auf Haltbarkeit und Funktion abgeleitet werden.



		DO NOT SCALE DRAWING		REVISION	
		Zn.Nr.: 110400-001-01		A3	
DRAWN	NAME	DATE	TITLE:		
CHK'D	B.Krafft	19.07.11	Konstruktionsbeispiel		
APPV'D			Stegsystem Eays		
			nutzbar für alle		
			Easy Schwimmkörper		
MATERIAL:			DWG. NO.	A3	
			Gestell-u-Easy		
WEIGHT:		SCALE:1:50		SHEET 1 OF 1	