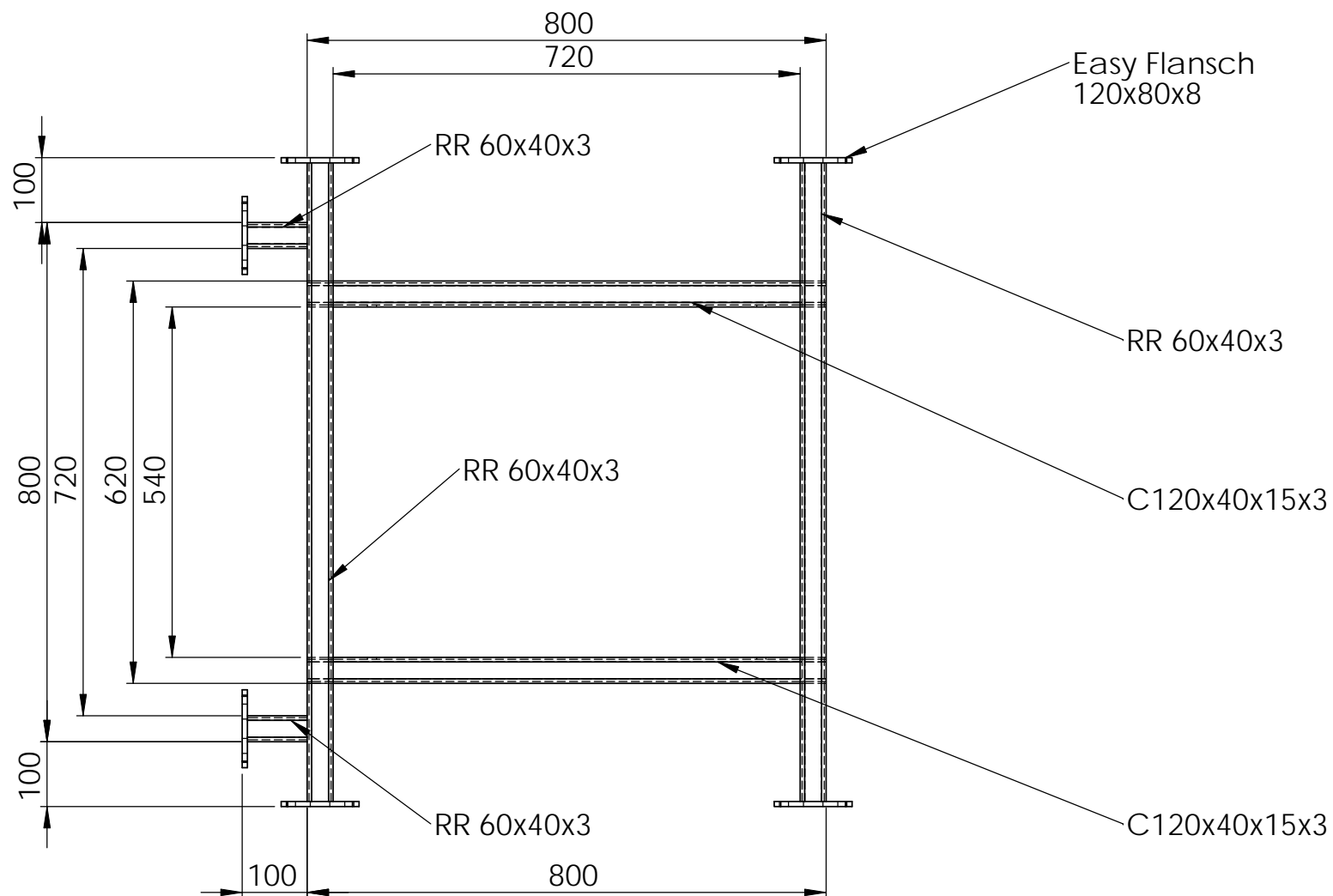
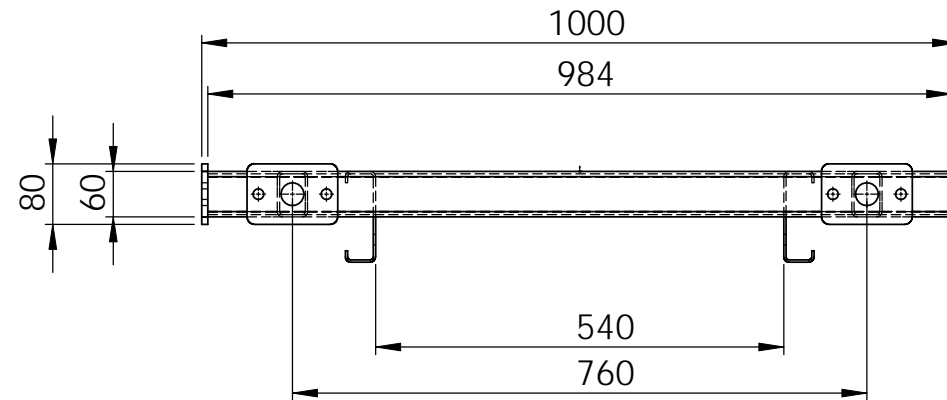
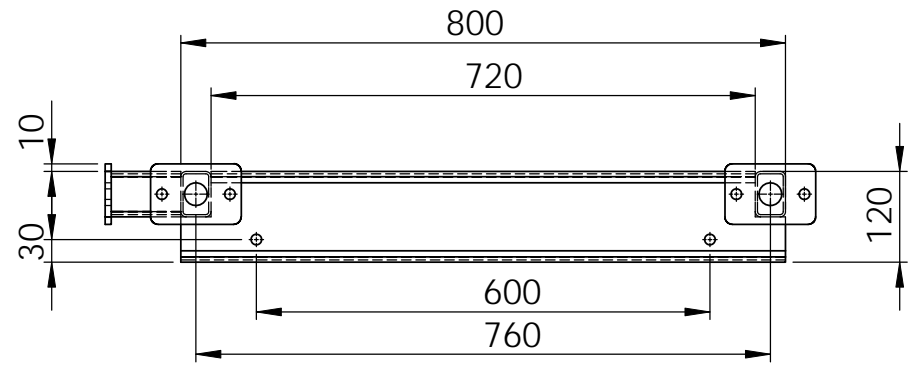


System "Easy " Stegbreite 1,2m mit Trägerrahmen 0,8m (Einsatzgebiet: privater Bereich, für mit dem Wassersport vertraute Personen)



Auch bei Eigenbauten bitten wir Sie, unsere Systemmaße einzuhalten, um eine Kompatibilität und damit problemlose Erweiterung Ihrer Anlage zu gewährleisten.

Alle Laserteile werden bei uns lagermäßig vorgehalten und können daher innerhalb kürzester Zeit versendet werden.

		DO NOT SCALE DRAWING		REVISION
		Zn.Nr.: Easy-T-Stegsegment		A3
DRAWN	NAME	DATE	TITLE:	
CHK'D	B.Krafft	09.07.11	Konstruktionsbeispiel	
APPV'D			Steganlage Easy T-Stück l=1,0m	
			Segment mit Schwimmkörperhalterung	
MATERIAL:		DWG. NO.	Easy-T-Steg	A3
WEIGHT:		SCALE:1:10	SHEET 1 OF 1	