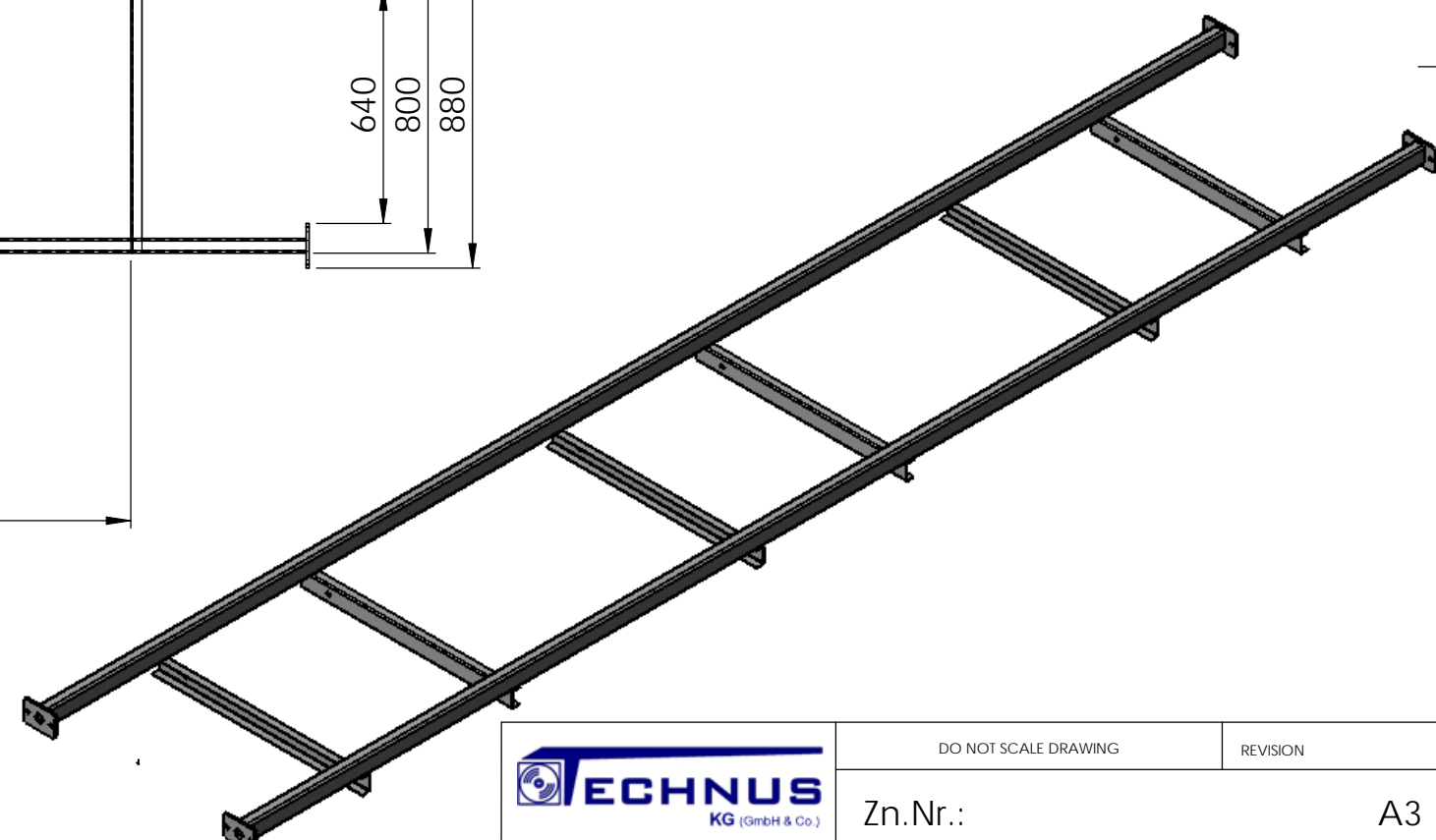
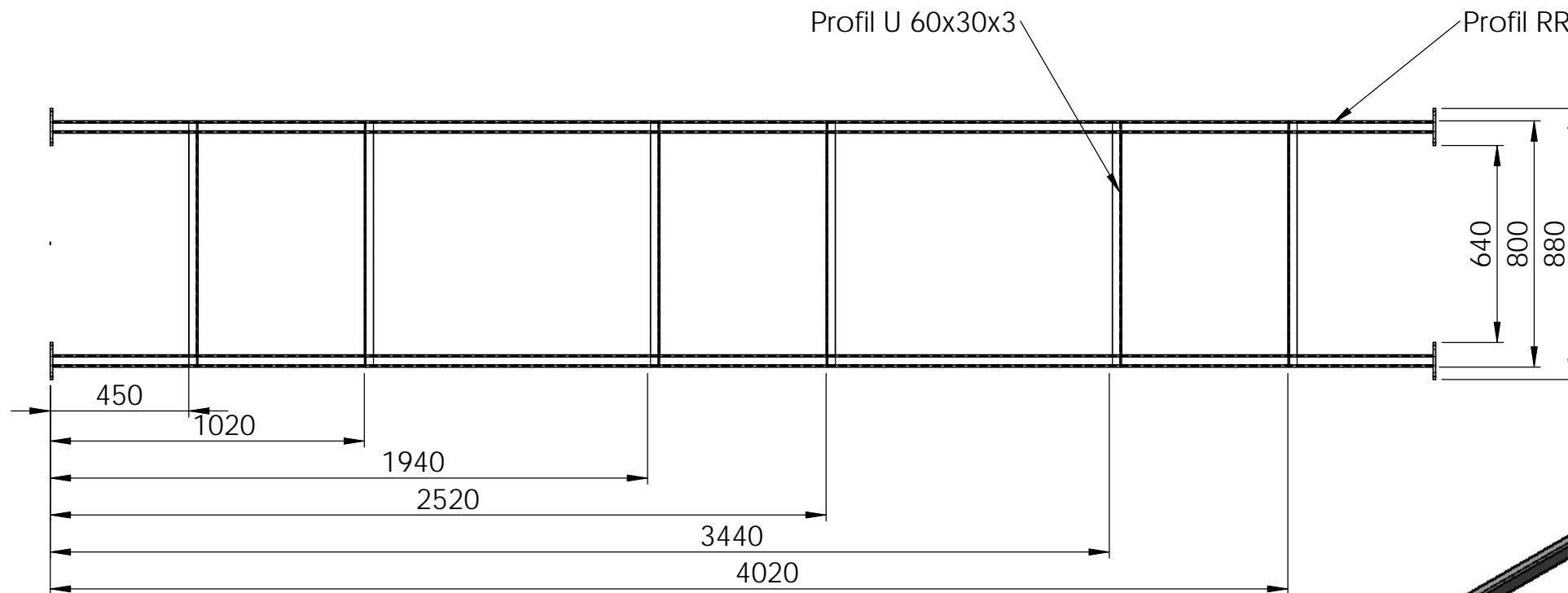
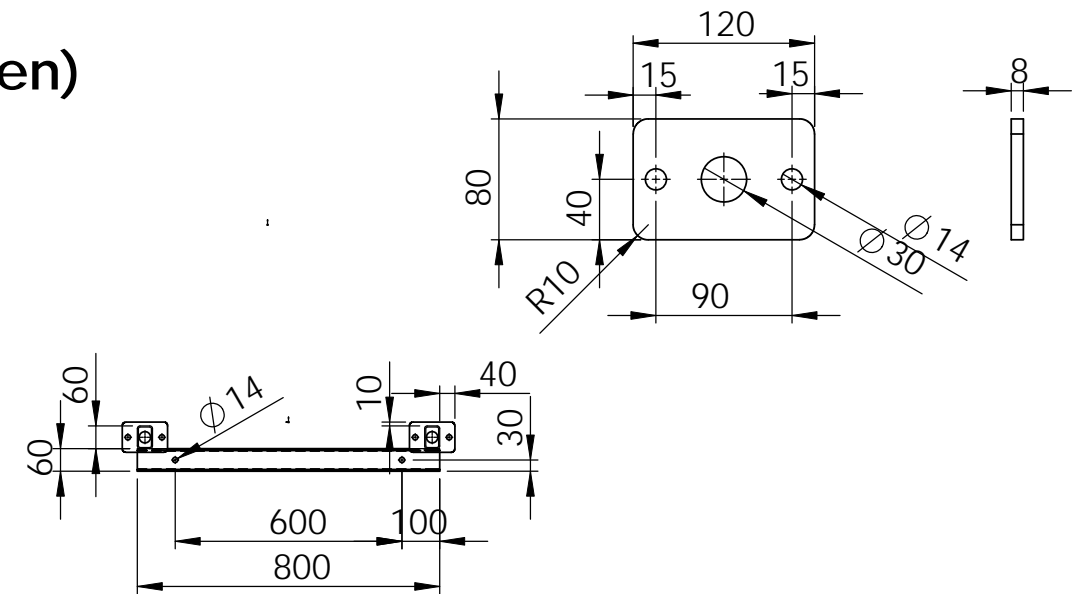
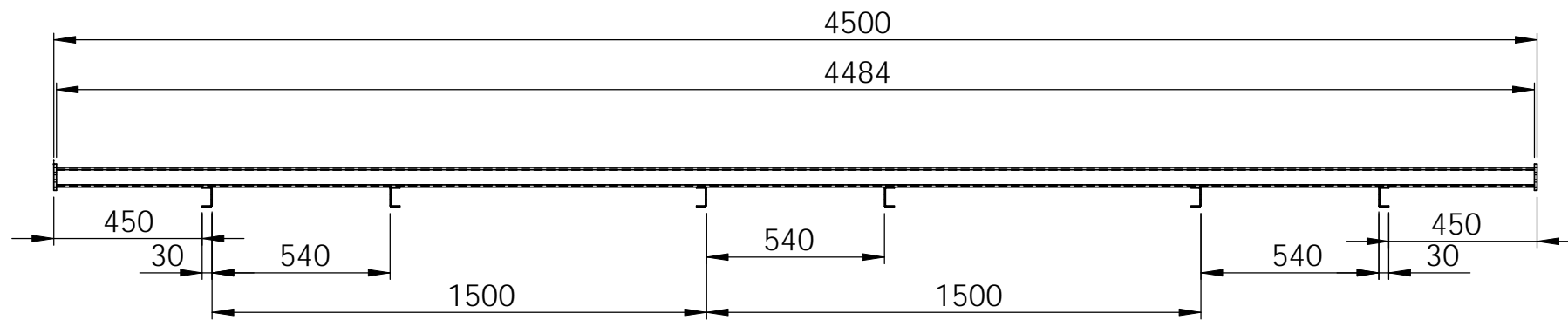



System "Easy" Stegbreite 1,2m mit Trägerrahmen 0,8m
 (Einsatzgebiet: privater Bereich, für mit dem Wassersport vertraute Personen)



Auch bei Eigenbauten bitten wir Sie, unsere Systemmaße einzuhalten, um eine Kompatibilität und damit problemlose Erweiterung Ihrer Anlage zu gewährleisten.

Alle Laserteile werden bei uns lagermäßig vorgehalten und können daher innerhalb kürzester Zeit versendet werden.

Diese Konstruktion darf bei Verwendung vom Schwimmkörper Easy unentgeltlich genutzt und abgewandelt werden. Es können keine Ansprüche auf Haltbarkeit und Funktion abgeleitet werden.

		DO NOT SCALE DRAWING		REVISION
		Zn.Nr.: A3		
DRAWN	NAME	DATE	TITLE: Konstruktionsbeispiel	
CHK'D	B.Krafft	09.07.11	Steganlage Easy Segment l=4,5m	
APPV'D			Segment mit Schwimmkörperhalterung	
MATERIAL:		DWG. NO. Easy-Steg-1,2mx4,5m		A3
WEIGHT:		SCALE:1:20		SHEET 1 OF 1