

1

2

3

4

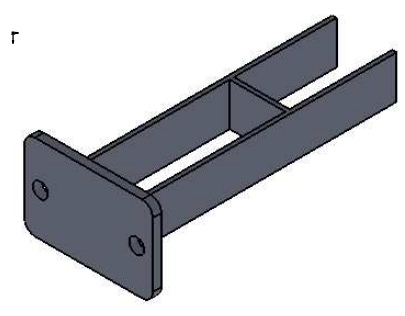
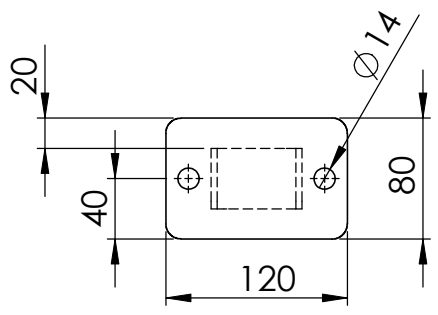
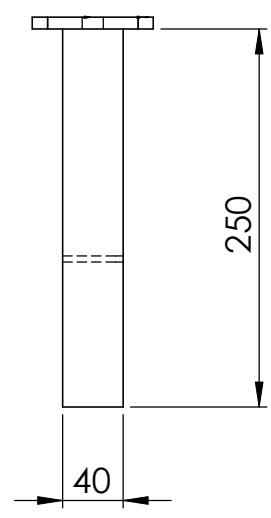
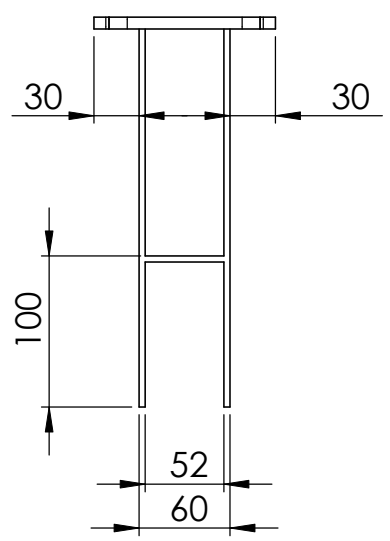
A

B

C

D

E



WENN NICHT ANDERS DEFINIERT:
 BEMASSUNGEN SIND IN MILLIMETER
 OBERFLÄCHENBESCHAFFENHEIT:
 TOLERANZEN:
 LINEAR:
 WINKEL:



ZEICHNUNG NICHT SKALIEREN

ÄNDERUNG

Zn.Nr.: 110400-01-001

A4

BENENNUNG:

Beton Flansch
Easy Stegsystem

NAME
 DATUM
 GEZEICHNET
 GEPRÜFT
 GENEHMIGT
 PRODUKTION
 QUALITÄT

NAME	Krafft	DATUM	09.08.11		
GEZEICHNET					
GEPRÜFT					
GENEHMIGT					
PRODUKTION					
QUALITÄT					

WERKSTOFF:

ZEICHNUNGSNR.

Easy-BetonFlansch

A4

GEWICHT:

MASSSTAB:1:5

BLATT 1 VON 1